



## Вафельницы AIRHOT профессиональные



AIRHOT WT-15 | WBS-5 | WWN-12 | WBF-3

# Руководство по эксплуатации

## Инструкция по безопасности

Профессиональные вафельницы **AIRHOT** работают от сети электропитания 220В. В работе с такими устройствами следует соблюдать следующие меры безопасности:

- Не допускайте контакта кабеля питания с источниками тепла и острыми предметами;
- Не подвергайте кабель питания изгибам, запутыванию;
- Не устанавливайте прибор или другие устройства на кабеле питания;
- Все работы по чистке и ремонту рекомендуется проводить только при отключенном от сети кабеле электропитания;
- При отключении печи от сети необходимо держаться за вилку сетевого кабеля во избежание разрыва или повреждения шнура;
- Запрещается использование устройства с поврежденным кабелем;
- Устройство должно быть подключено к розетке с заземлением, напряжение в сети должно соответствовать требованию к питанию устройства;
- Перед тем как вынуть вилку из розетки, необходимо выключить устройство;
- Запрещается передвигать и наклонять вафельницу во время работы;
- Запрещается вносить в аппарат технические изменения.

Благодарим Вас за выбор техники марки **Airhot!**

**Airhot** — это широкий спектр технологического оборудования для предприятий общественного питания, ресторанов, кафе, магазинов и т.д.: профессиональные блинницы, вафельницы, фритюрницы, различные виды грилей и индукционных плит, аппараты для горячего шоколада, СВЧ печи и др. Более подробную информацию о спектре оборудования **Airhot** Вы найдете на сайте [www.airhot.ru](http://www.airhot.ru)

*Настоящее руководство по эксплуатации содержит информацию, актуальную на момент его издания, и может не отражать более поздние изменения. Производитель оставляет за собой право вносить любые изменения в спецификацию устройства, а также изменения в алгоритмы управления*



## Назначение профессиональных вафельниц

Быстрота изготовления различных типов вафель, высокое качество антипригарного покрытия, удобное управление, равномерное распределение температуры, функции энергосбережения делают вафельницы **AIRHOT** прекрасным решением для любого ресторана, кафе и кофейни, предлагающим своим клиентам любимый десерт.

## Размещение

Устройство должно быть установлено в сухом, чистом, хорошо вентилируемом месте. По периметру аппарата следует оставить не менее 20 см свободного пространства.

## Эксплуатация

**Внимание!** Будьте осторожны в работе с устройством. Не допускайте детей к оборудованию во время эксплуатации.

1. Вилку кабеля электропитания вафельницы включите в розетку 220В.
2. Включите устройство, используя клавишу переключателя питания или регулятор температуры, расположенного на панели управления устройства.
3. Установите требуемую температуру.
4. Во время нагрева до заданной температуры лампа индикатора будет светиться оранжевым.
5. При достижении заданной температуры нагрев прекратится.
6. В случае снижения температуры, устройство автоматически восстановит нагрев. Таким образом, устройство будет постоянно поддерживать заданную температуру, что будет гарантировать равномерное пропекание.
7. Смажьте жарочную поверхность небольшим количеством масла.

**Внимание!** Перед использованием необходимо предварительно разогреть устройство в течение 3 минут.

8. Залейте тесто, распределив его равномерно (при необходимости добавьте начинку), и закройте крышку верхней жарочной поверхности.
9. Установите время приготовления, используя таймер, расположенный на панели управления.
10. По истечении заданного времени таймер напомнит об окончании выпечки.
11. Откройте крышку и извлеките приготовленные вафли.

## Чистка

В конце каждой рабочей смены необходимо чистить устройство.

Перед очисткой необходимо полностью обесточить аппарат и дождаться когда он остынет.

**Внимание! Запрещена чистка под прямыми струями воды и использование абразивных чистящих средств.**

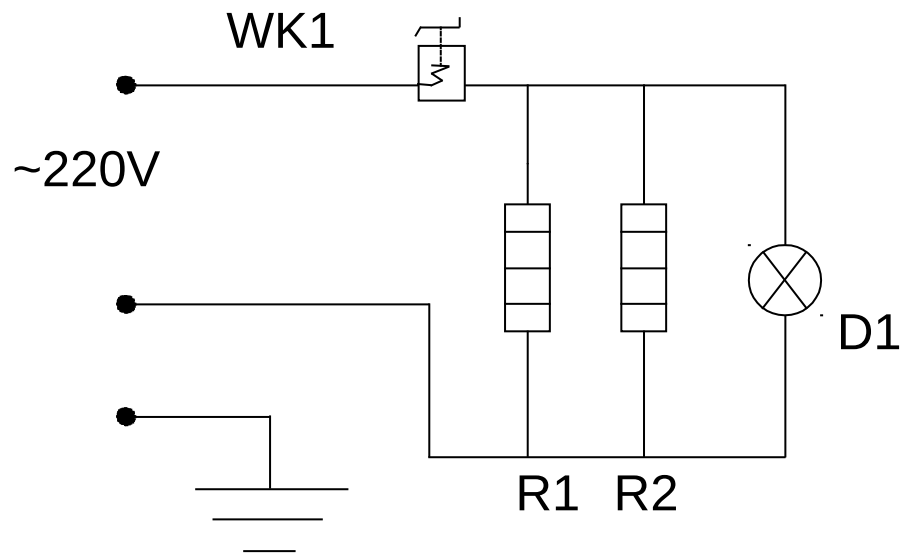
Для очистки аппарата применяйте мягкую тряпку и нейтральное моющее средство (к примеру, для мытья столовой посуды). По окончанию протрите поверхности сухой мягкой тряпкой.

## Устранение неисправностей

Неисправность	Причина	Устранение
После подключения вафельницы к сети электропитания и нажатия на клавишу включения индикатор горит, но жарочные поверхности не нагреваются	повреждение регулятора температуры.	замените регулятор температуры
	перегорел один из нагревательных элементов.	Замените нагревательный элемент.
После подключения вафельницы к сети электропитания и нажатия кнопки включения индикатор горит, но температура не регулируется	повреждение регулятора температуры.	замените регулятор температуры
После подключения вафельницы к сети электропитания и нажатия на клавишу включения, индикатор не горит.	перегорела лампа индикатора	замените лампу индикатора
После подключения вафельницы к сети электропитания и нажатия на клавишу включения, индикатор не горит и не происходит нагрев.	неисправность в сети электропитания	проверьте неисправность сети электропитания
	перегорел предохранитель	замените предохранитель

ЕСЛИ НИ ОДНА ИЗ ВЫШЕОПИСАННЫХ ПРОВЕРОК НЕ ПОЗВОЛИЛА РЕШИТЬ ПРОБЛЕМУ, ОБРАТИТЕСЬ ЗА ПОМОЩЬЮ К КВАЛИФИЦИРОВАННОМУ СПЕЦИАЛИСТУ. НЕ ПЫТАЙТЕСЬ ОТРЕГУЛИРОВАТЬ ИЛИ ОТРЕМОНТИРОВАТЬ ВАФЕЛЬНИЦУ САМОСТОЯТЕЛЬНО.

## Электрическая схема



**R1, R2** – нагревательные элементы

**WK1** – регулятор температуры

**D1** - лампа

## Технические характеристики

Модель	WT-15	WBS-5	WWN-12	WBF-3
Материал корпуса	нержавеющая сталь			
Материал рабочей поверхности	чугун с антипригарным покрытием			
Мощность, кВт	1,6	1,1	1,1	2,0
Напряжение, В	220			
Габариты, мм	335x270x245	255x460x200	255x460x200	440x425x285
Вес, кг	10	8	8	12